



Руководство по эксплуатации

Департамент радиомониторинга
и специальных технических средств

Антенны активные направленные **R&S HE400**



ROHDE & SCHWARZ

Содержание

1. Характеристики	3
1.1 Назначение	3
1.2 Технические данные.....	3
1.3 Комплект поставки	4
1.4 Устройство и работа составных частей изделия	5
1.5 Антенные модули	6
1.6 Маркировка	9
2. Подготовка к работе.....	9
2.1 Меры безопасности	9
2.2 Порядок установки и подготовка к работе	9
3. Методика проведения измерений	13
3.1 Элементы управления	13
3.2 Калибровка компаса	14
3.3 Проведение измерений	15
4. Техническое обслуживание	18
5. Хранение и транспортировка	20
6. Утилизация.....	21
7. Рисунки.....	21
8. Контактная информация	22

Настоящее руководство по эксплуатации распространяется на антенны активные направленные R&S HE400 (далее – антенны) и содержит описание устройства, принцип действия, технические характеристики, сведения, необходимые для правильной эксплуатации (хранения, транспортирования, технического обслуживания), а также сведения об изготовителе и поверке (калибровке) антенн.

1. Характеристики

1.1 Назначение

Антенны совместно с измерительными приемными устройствами предназначены для измерений напряженности электромагнитного поля, параметров антенных устройств, параметров электромагнитной совместимости радиоэлектронных средств в диапазоне частот от 9 кГц до 8 ГГц в условиях экранированных помещений, открытых площадок, а также в любых погодных условиях.

1.2 Технические данные

Наименование параметра или характеристики	Значение характеристики
Диапазон рабочих частот:	
R&S HE400HF	от 8.3 кГц до 20 МГц.
R&S HE400VHF	от 20 до 200 МГц
R&S HE400LP	от 450 до 8000 МГц
R&S HE400UWB	от 20 до 6000 МГц
R&S HE400CEL	от 700 до 2500 МГц
Диапазон изменения коэффициента калибровки, дБ (1/м):	
R&S HE400HF	от 30 до 110
R&S HE400VHF	от 15 до 40
R&S HE400LP	от 15 до 45
R&S HE400UWB	от 20 до 50
R&S HE400CEL	от 25 до 40
Пределы допускаемой абсолютной погрешности коэффициента калибровки:	±2,5 дБ.
КСВН входа в диапазоне от 20 до 100 МГц:	не более 3,5.
Габаритные размеры (длина×ширина×высота рукоятки HE400-К с модулем HE400UWB):	не более 600×285×60 мм.
Масса (рукоятка с модулем HE400UWB):	не более 1 кг.
Рабочие условия эксплуатации:	температура окружающего воздуха от минус 10 до 55 °С; относительная влажность воздуха при температуре 25 °С 95 %.

1.3 Комплект поставки

Комплект поставки приведен в таблице 1.3.

Таблица 1.3- Состав комплекта поставки

№ п/п	Наименование
1.	Антенна R&S HE400 - антенная рукоятка
2.	Руководство по эксплуатации (CD ROM)
3.	Подлокотник для комфортной длительной эксплуатации
4.	R&S HE400-K комплект кабелей для подключения антенны с измерительному устройству (опционально)
5.	Антенный модуль R&S HE400HF
6.	Антенный модуль R&S HE400VHF
7.	Антенный модуль R&S HE400UWB
8.	Антенный модуль R&S HE400LP
9.	Антенный модуль R&S HE400CEL
10.	R&S HE400Z1 транспортный кейс на пять антенных модуля и приемник (опционально)
11.	R&S HE400Z2 транспортная сумка на 1 – 2 антенных модуля (опционально)
12.	R&S HE400Z3 транспортная сумка на 2 – 4 антенных модуля (опционально)
13.	R&S HE400Z4 тренога для антенны (опционально)
14.	R&S HE300USB адаптер для подключения питания антенны от USB

Внешний вид антенны на треноге приведен на рисунке 1.

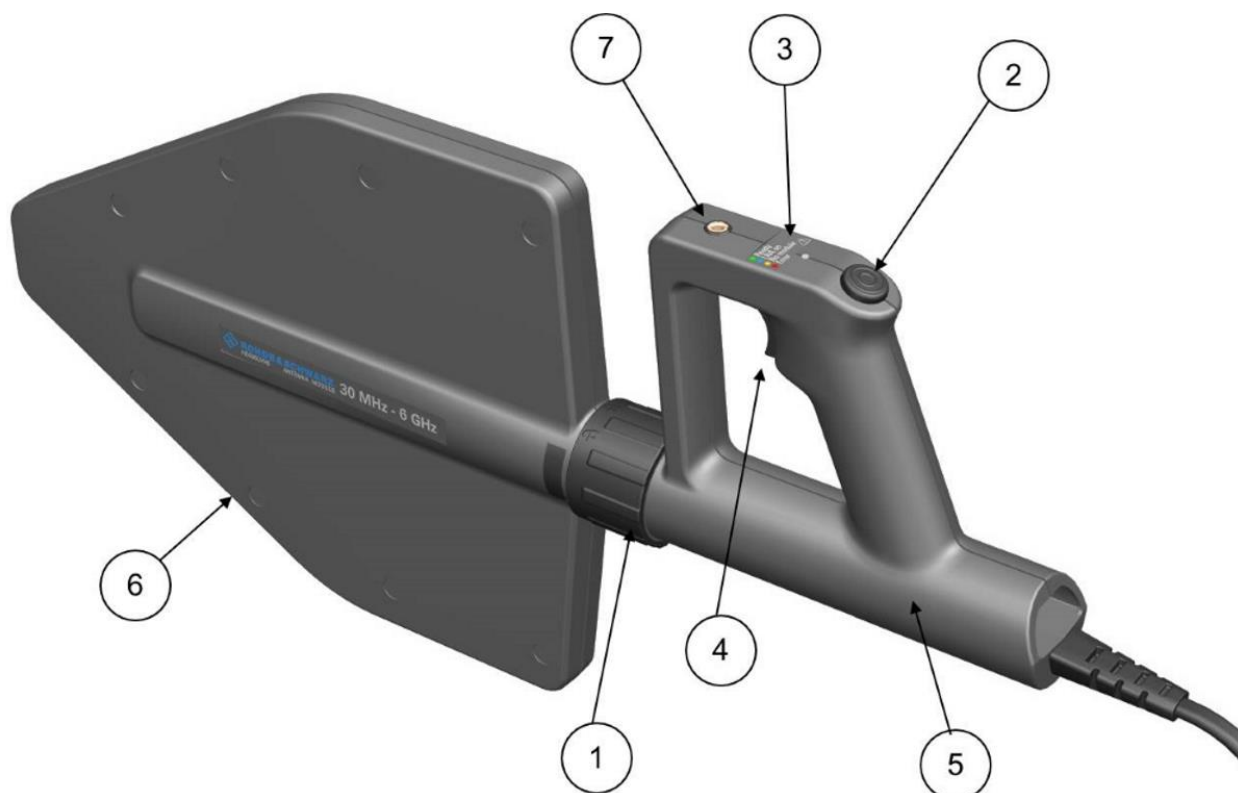


Рисунок 1 – Антенна HE400:

- 1 – зажимное кольцо;
- 2 – кнопка управления питанием МШУ;
- 3 – индикатор состояния;
- 4 – программируемая кнопка измерений;
- 5 – антенная рукоятка;
- 6 – антенный модуль (R&S HE400UWB);
- 7 – гнездо адаптера для установки на треногу.

1.4 Устройство и работа составных частей изделия

Принцип действия антенн основан на преобразовании наведенного электромагнитным полем на диполях высокочастотного тока в переменное напряжение, передающееся в несимметричную линию с волновым сопротивлением 50 Ом, подключаемую к измерительному устройству.

Антенна главным образом предназначена для локализации передатчиков и источников помех путем наведения антенны в направлении, соответствующем максимальному уровню сигнала. Антенна оптимизирована для работы с оборудованием Rohde & Schwarz: портативным приемником PR100 и портативным анализатором FSH. Однако может использоваться и с другими типами приборов.

Конструктивно антенна состоит из антенной рукоятки, кабеля управления и РЧ и подключаемых различных антенных модулей. Каждый из антенных модулей имеет уникальный идентификационный код, однозначно определяемый антенной рукояткой. Любой антенный модуль может быть установлен в вертикальном или горизонтальном положении для работы с сигналами вертикальной и горизонтальной поляризации.

Встроенный в рукоятку антенны широкополосный малошумящий усилитель (МШУ) может быть включен для увеличения чувствительности системы (активный режим = МШУ включен “LNA ON”). В пассивном режиме (МШУ выключен: индикатор “LNA OFF”) усилитель шунтируется и антенна может использоваться в непосредственной близости к мощным источникам сигнала.

В рукоятку антенны также встроены:

- электронный компас
- приемник GPS/ГЛОНАСС
- кнопка переключения состояний МШУ
- миниатюрные переключатели для определения подключаемых модулей и поляризаций
- программируемая кнопка измерений (для работы с R&S PR100)
- блок питания и управления антенными модулями (R&S HE400CEL)
- микроконтроллер для взаимодействия с измерительными устройствами R&S посредством серийного порта

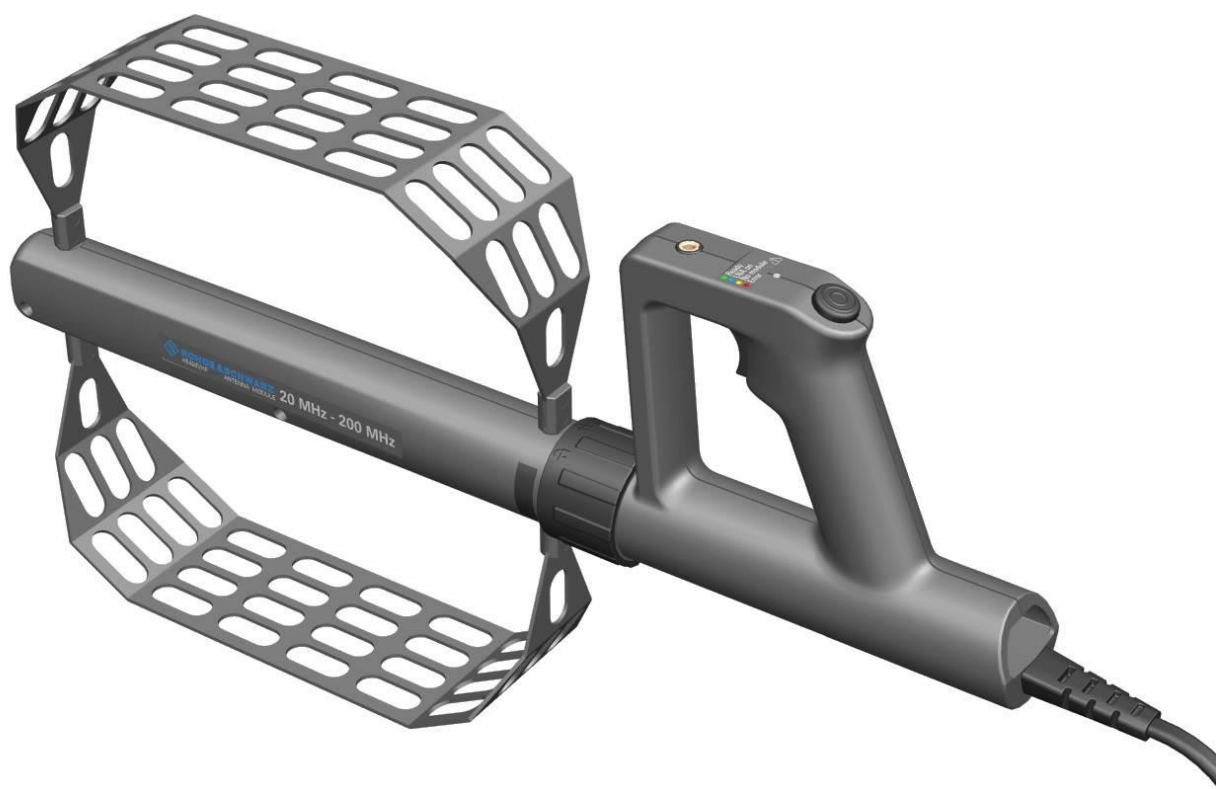
1.5 Антенные модули

Антенный модуль	Диапазон рабочих частот	Описание
R&S HE400HF	8.3 кГц – 30 МГц	Магнитная рамочная антенна с диаграммой направленности типа восьмерка
R&S HE400VHF	20 – 200 МГц	Свернутый нагруженный диполь с кардиоидной диаграммой направленности
R&S HE400UWB	30 МГц – 6 ГГц	Свернутый нагруженный диполь комбинированный с логопериодической антенной решеткой
R&S HE400LP	450 МГц – 8 ГГц	Логопериодическая антенна
R&S HE400CEL	700 МГц – 2,5 ГГц	Дву-элементная дипольная антенна, расположенная перед отражающей поверхностью, подключаемая через специальную гибридную схему, обеспечивает локализацию по максимуму и минимуму диаграммы

Внешний вид модулей представлен ниже:



R&S HE400HF



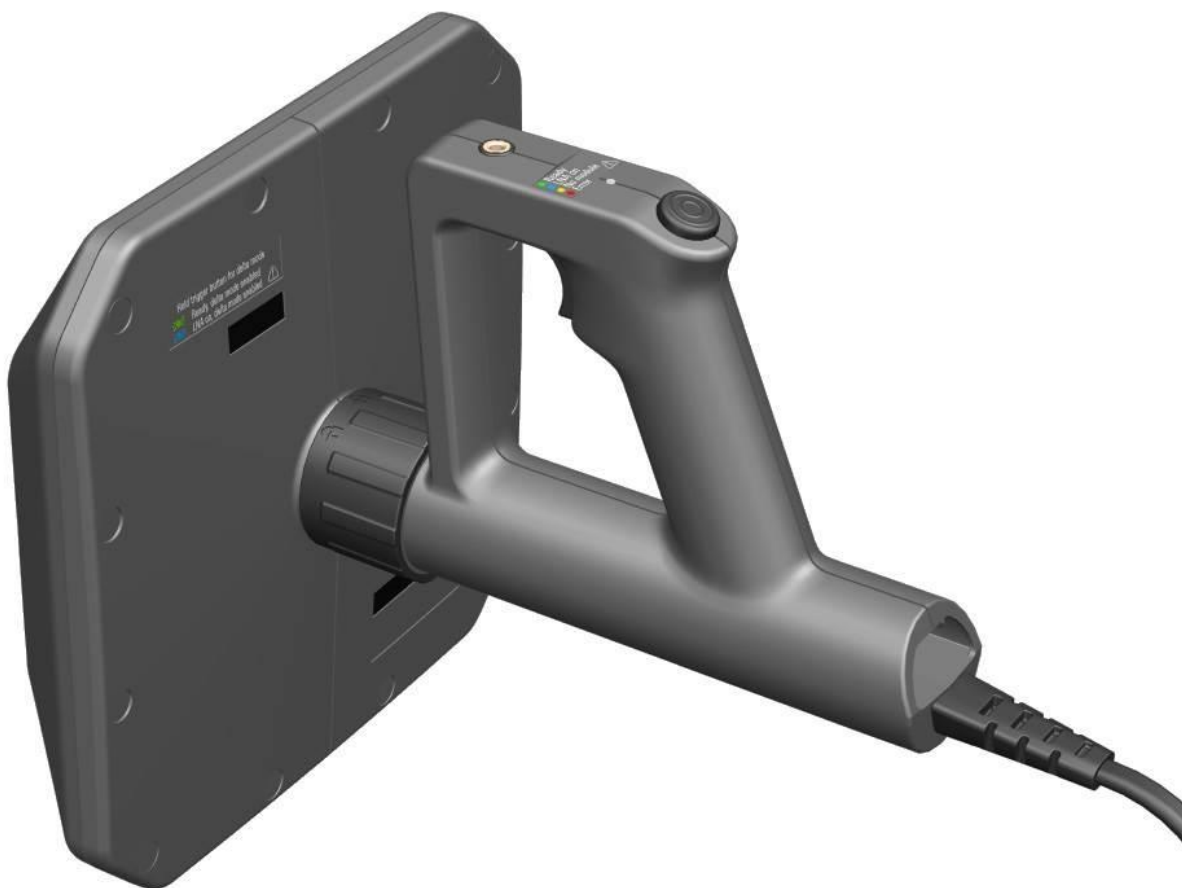
R&S HE400VHF



R&S HE400UWB



R&S HE400LP



R&S HE400CEL

1.6 Маркировка

На антенне указаны:

- торговое наименование и товарный знак предприятия-изготовителя;
- заводской серийный номер. Серийный номер комплекта определяется серийным номером рукоятки.

2. Подготовка к работе

2.1 Меры безопасности

При работе с антенной следует соблюдать правила электробезопасности и правила безопасности при работе с радиоизлучением.

2.2 Порядок установки и подготовка к работе

2.2.1. Распаковывание антенны

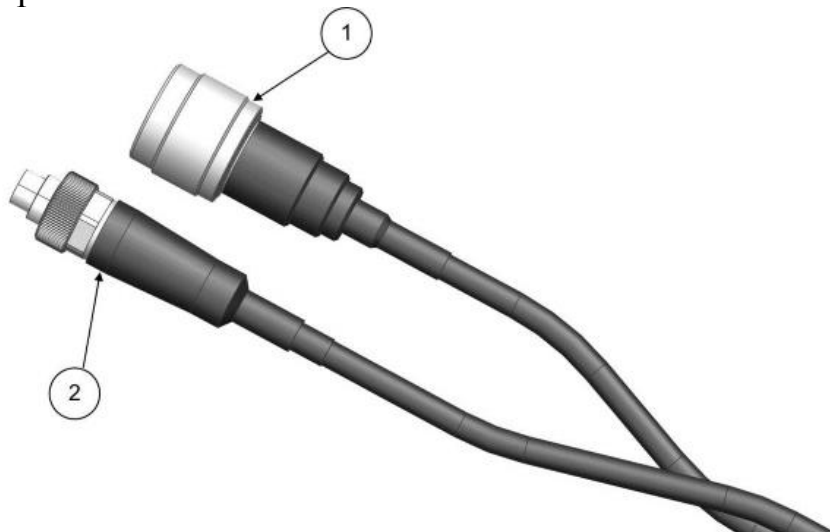
Перед тем как приступить к проверке антенны необходимо проверить внешний вид упаковки и убедиться в отсутствии повреждений. Сохраняйте упаковку до окончания поставки и до момента приемки антенны.

После вскрытия упаковки проверьте комплектность в соответствии с упаковочным листом.

Для транспортировки антенны используйте оригинальную упаковку. Гарантийные обращения принимаются лишь в том случае, если оборудование было соответственно упаковано.

2.2.2. Подсоединение кабелей

При поставке кабельная сборка R&S HE400-K уже установлена в рукоятку антенны. Кабельная сборка состоит из РЧ кабеля и кабеля управления/питания.



1 – РЧ разъем; 2 – разъем управления/питания

РЧ разъем подсоединяется непосредственно к РЧ входу приемника/анализатора. Соблюдайте осторожность при работе с РЧ кабелем: минимальный радиус изгиба составляет 50 мм. Неосторожное обращение может привести к повреждению.

Антенна не имеет встроенных элементов питания. Питание антенны осуществляется от подключаемого измерительного устройства через разъем питания/управления.

При работе совместно с приемником R&S PR100 подсоедините разъем питания/управления к входу “AUX1”.

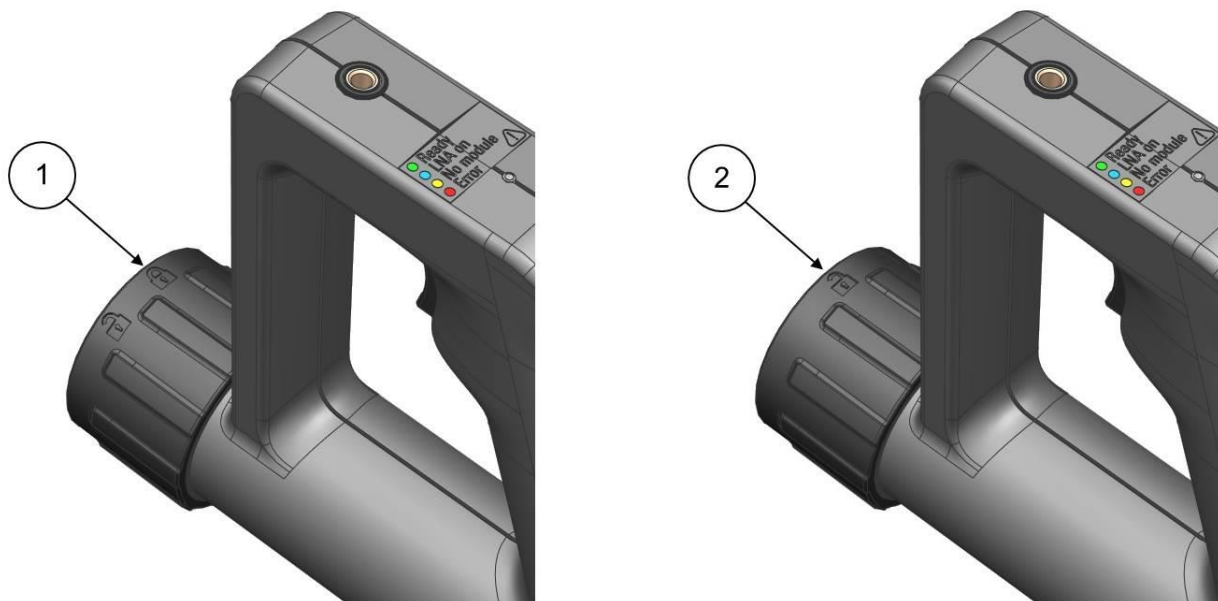
При работе с анализатором R&S FSH подсоедините разъем питания/управления к входу питания датчика мощности “Power Sensor”, расположенному на верхней части корпуса прибора.

При работе с любым другим измерительным устройством подсоедините разъем питания/управления к USB порту прибора (соответствующему USB 3.0) через адаптер R&S HE300USB.

2.2.3. Установка антенного модуля

Разблокируйте установочных разъем поворотом зажимного кольца как показано на рисунке ниже. Установите соответствующий антенный модуль в горизонтальном или вертикальном положении в зависимости от требуемой

задачи измерений. Поверните зажимное кольцо для фиксации антенного модуля в рукоятке.

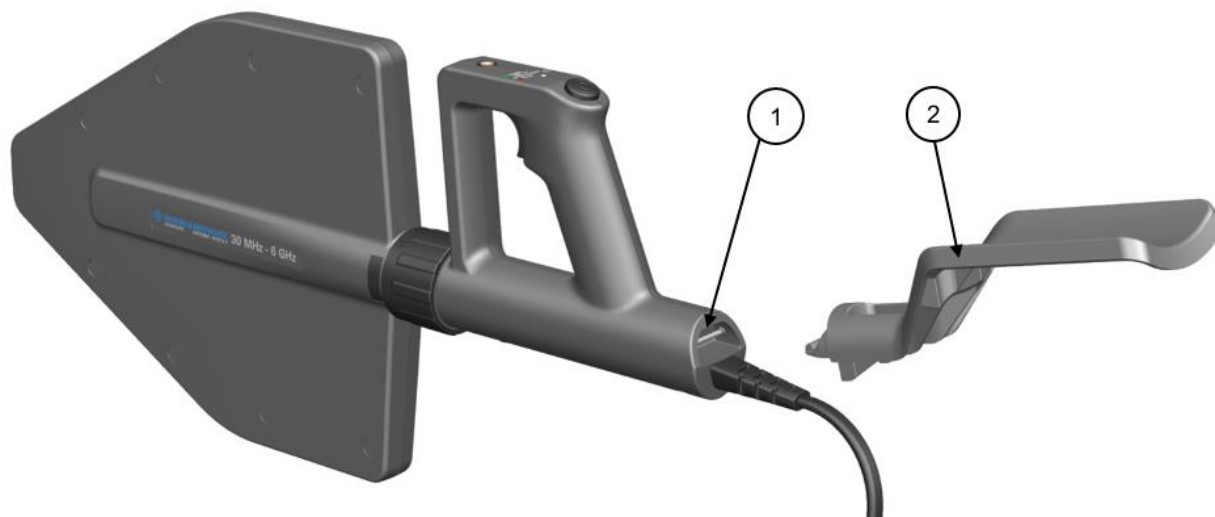


Установка антенного модуля: 1 – заблокировано/закрыто; 2 – разблокировано/открыто.

2.2.4. Установка подлокотника

Подлокотник используется для удобства оператора при выполнении длительных операций с антенной. Позволяет распределить вес антенны и уменьшить нагрузку на запястье.

Установка подлокотника производится в специальное отверстие, расположенное в тыльной части антенны рядом с вводом кабельной сборки.



1 – установочное отверстие; 2 - подлокотник



2.2.5. Установка антенны на треногу

При выполнении работ по измерению параметров ЭМС изделий или измерения ПЭМИН антенну необходимо зафиксировать на штативе. Для установки на штатив корпус рукоятки антенны имеет соответствующее резьбовое отверстие $\frac{1}{4}$ ". Для удобства эксплуатации в качестве штатива рекомендуется использовать R&S HE400Z4.



1 – крепежное отверстие для штатива

2.2.6. Адаптер для установки смартфона

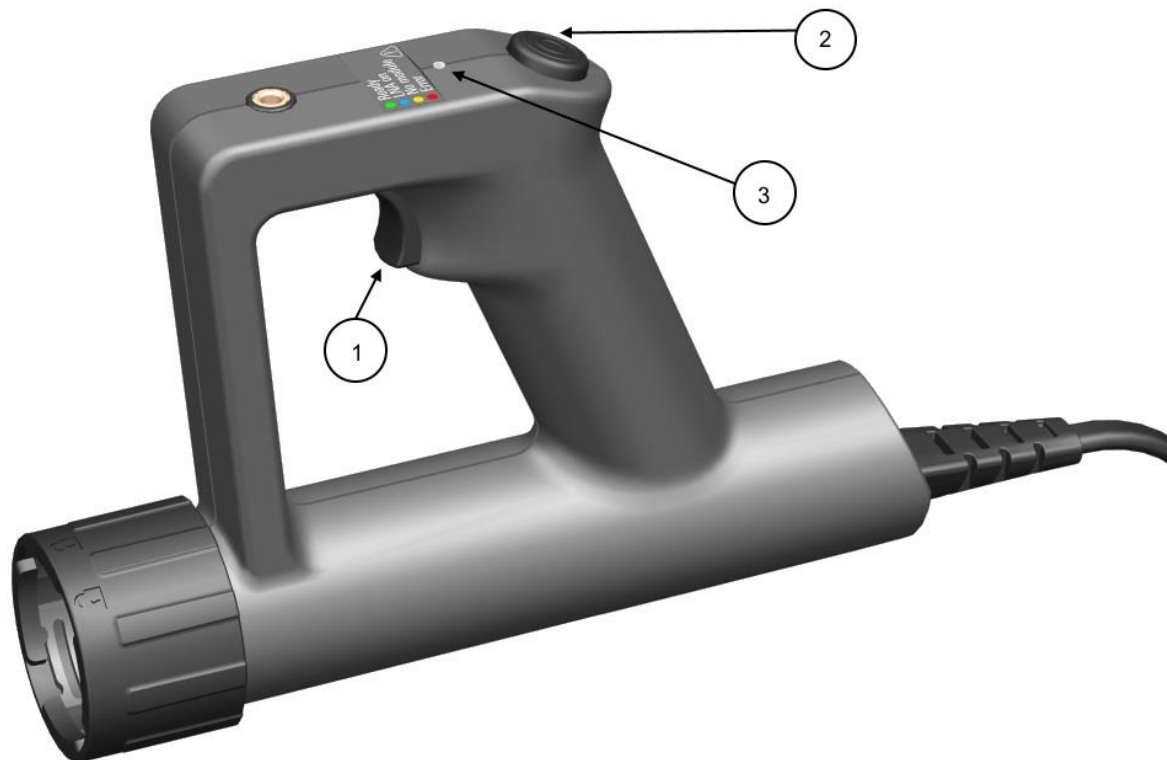
Для удобства оператора на корпусе рукоятки антенны может быть закреплен планшет или смартфон. Для крепления адаптера в верхней части корпуса расположен разъем крепления $\frac{1}{4}$ ".



1 – разъем крепления адаптера

3. Методика проведения измерений

3.1 Элементы управления



1 – программируемая кнопка измерений;
2 – кнопка включения/выключения МШУ;
3 – индикатор состояния.

Программируемая кнопка выполнения измерений (1) используется для выполнения назначенной измерительной задачи (например, сохранения текущих измерений, пеленга, снимка экрана или записи спектра). Назначение задачи производится в меню приемника R&S PR100 (необходима установка опции PR100-ETM).

Короткое нажатие кнопки инициирует выполнение назначенной задачи через разъем AUX1 приемника R&S PR100.

Длинное нажатие кнопки (более 0,5 с) переводит антенну в дельта-режим (только для модуля R&S HE400CEL). Для более подробной информации обратитесь к руководству по эксплуатации приемника.

Кнопка управления МШУ (2) переключает антенну между пассивным и активным режимом работы. В пассивном режиме МШУ шунтируется и питающее напряжение отсутствует. Активный режим рекомендуется использовать только в том случае, если в непосредственной близости от места измерений отсутствуют мощные источники сигналов или если уровень (отношение сигнал/шум) измеряемого/пеленгуемого сигнала в пассивном режиме недостаточен для выполнения задачи.

Индикатор состояний имеет цветовую кодировку, соответствующую следующему:

Цвет индикатора	Статус	Описание
зеленый	непрерывный	Готов к работе: пассивный режим (МШУ выкл.)
	мигающий*	Дельта-режим, пассивный режим (МШУ выкл.)
синий	непрерывный	Готов к работе: активный режим (МШУ вкл.)
	мигающий*	Дельта-режим, активный режим (МШУ вкл.)
желтый	непрерывный	Отсутствует антенный модуль
красный	непрерывный	Неисправность (см. раздел «Устранение неисправностей»)
пурпурный	мигающий	1. Процесс калибровки компаса запущен 2. Запущен процесс обновления программного обеспечения

*только для модуля R&S HE400CEL

3.2 Калибровка компаса

Для проведения калибровки выполните следующие действия:

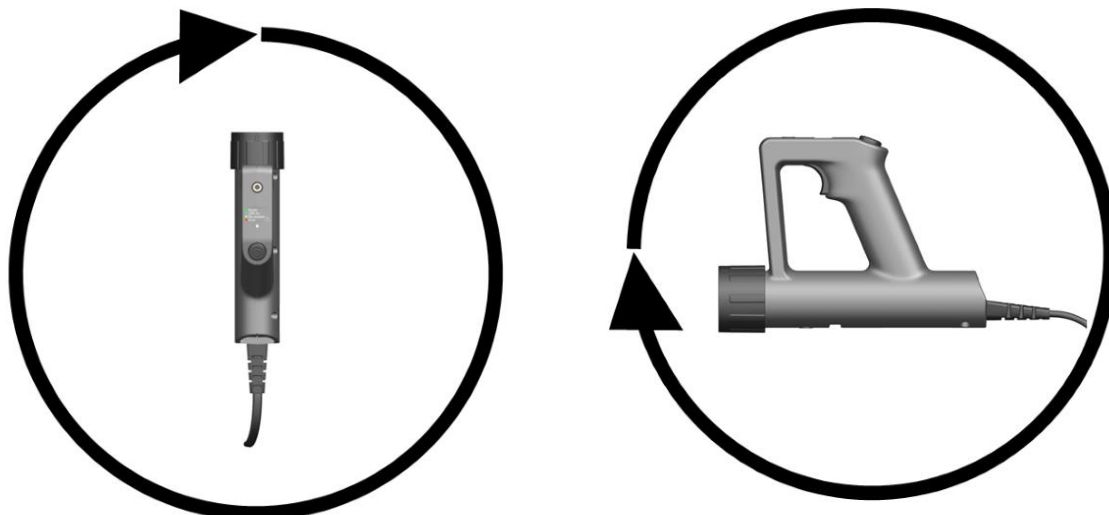
1. Нажмите и удерживайте кнопки выполнения измерений и управления МШУ одновременно не менее 3 с. Индикатор состояний начнет мигать пурпурным цветом.

2. Медленно поверните антенную рукоятку вокруг по азимуту на 360°.

3. Медленно поверните антенную рукоятку вокруг по углу места на 360°.

4. Нажмите кнопку выполнения измерений для окончания процесса калибровки.

Индикатор состояний перестанет мигать.



3.3 Проведение измерений

3.3.1. Локализация источников излучений

Благодаря хорошо выраженным характеристикам направленности диаграмм антенных модулей антенна может использоваться для определения местоположения источников излучений. Определение местоположения проводится последовательным наведением антенны в направлении, соответствующему максимуму уровня, с различных точек с сохранением результатов измерений в памяти прибора и триангуляции результатов (например, на карте местности или на схеме помещения). Данный функционал реализуется при совместной работе антенны с приемником R&S PR100 и анализатором R&S FSH (необходимы дополнительные опции: за дополнительной информацией обратитесь в ближайший офис компании).

Работа с модулем R&S HE400CEL

Данный модуль имеет комбинированную структуру, благодаря чему пользователь имеет возможность переключения между двумя режимами антенны: нормальный и дельта-режим. В нормальном режиме антенна имеет широкий максимум диаграммы направленности в основном направлении и определение пеленга производится по методике, описанной выше.

При переводе в дельта-режим антенна имеет минимум (ноль) диаграммы направленности в основном направлении с крутыми фронтами (см. рис. ниже), что дает возможность определения направления на источник излучения с высокой точностью.

Для удобства оператора поиск максимума (минимума) при работе с приемником R&S PR100 может производиться с использованием тонального режима.

Перевод антенны в дельта-режим производится с помощью программируемой кнопки измерений после назначения соответствующей

команды в меню приемника R&S PR100 (необходима опция R&S PR100-ETM).

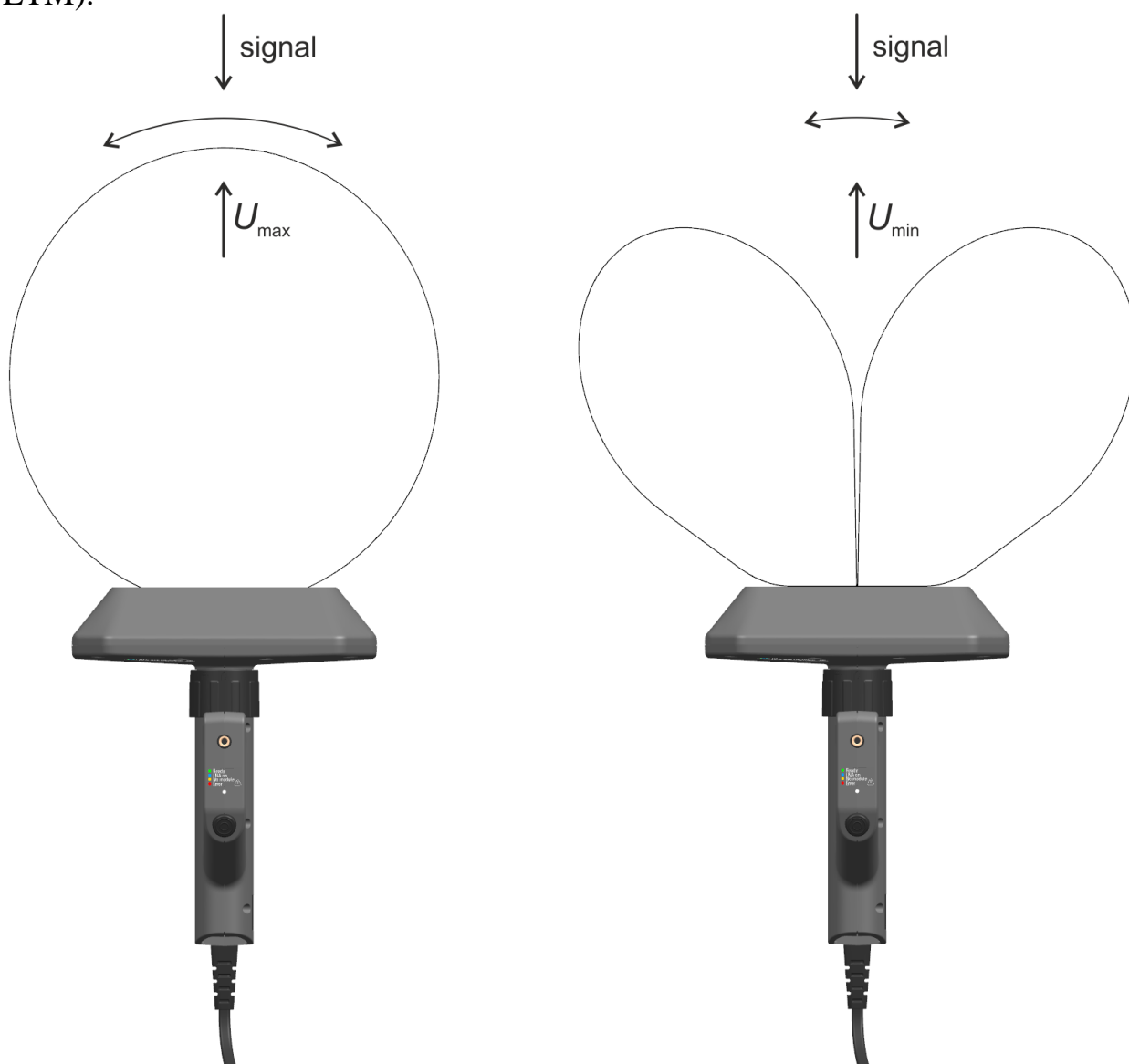


Диаграмма направленности антенны с модулем R&S HE400CEL в нормальном режиме (слева) и в дельта-режиме (справа).

Поиск направления на источник излучения производится в два этапа:

1. Грубый поиск направления в нормальном режиме.
2. Перевод антенны в дельта-режим нажатием и удержанием программируемой кнопки измерений и точный поиск источника в ограниченном секторе углов.

Т.к. в дельта-режиме диаграмма направленности R&S HE400CEL имеет крутой фронт, при работе поворачивать антенну необходимо очень медленно. При невозможности четкого определения минимума, переведите антенну в нормальный режим и повторите поиск.

Спустя 2 секунды после освобождения программируемой кнопки измерений антенна автоматически переводится в нормальный режим происходит. В течении этого промежутка времени возможно выполнение измерительных функций, назначенных в меню прибора.

Работа с модулем R&S HE400HF

Антенный модуль R&S HE400HF представляет собой магнитную рамочную антенну, диаграмма направленности которой в вертикальной плоскости имеет два максимума: в основном направлении и при угле 180° . Поэтому для определения местоположения источника излучений в вертикальной плоскости необходимо провести как минимум два измерения с разных направлений и проконтролировать точку пересечения двух линий пеленгов.

Определение местоположения источников в горизонтальной плоскости с данным модулем невозможно, т.к. антенна имеет круговую диаграмму направленности.

3.3.2. Измерение напряженности электромагнитного поля

Измеренное значение напряженности электромагнитного поля в месте расположения антенны определяется по формуле (1):

$$P(\text{дБВм}/\text{м}^2) = P_n(\text{дБВм}) - G(\text{дБ}) - 20 \cdot \lg \lambda(\text{м}) + 10,99 + K(\text{дБ}), \quad (1)$$

где $P_n(\text{дБВм})$ – уровень сигнала на входе анализатора спектра;

$G(\text{дБ})$ – коэффициент усиления антенны;

$\lambda(\text{м})$ – длина волны;

$K(\text{дБ})$ – ослабление РЧ тракта (не учитывается при работе со штатным кабелем из комплекта поставки).

Погрешность измерений напряженности электромагнитного поля определяется следующим выражением:

$$\Delta(\text{дБ}) = \sqrt{\Delta^2_P + \Delta^2_A + \Delta^2_T},$$

где Δ_P – погрешность измерения уровня анализатора спектра, дБ;

Δ_A – погрешность коэффициента усиления антенны, дБ;

Δ_T – погрешность калибровки измерительного тракта, дБ.

3.3.3. Поиск и устранение неисправностей

При некорректной работе антенны индикатор состояний на рукоятке горит красным цветом. При обнаружении красного индикатора необходимо выполнить следующее:

1. Отсоединить антенный модуль от рукоятки и проконтролировать цвет индикатора: если цвет желтый, то неисправность в антенном модуле; если цвет красный, то неисправность в рукоятке.

2. Пере подсоедините антенный модуль и рукоятку. Возможно возникновение временных неисправностей, которые самоустроятся пере подключением антенны к измерительному устройству.

3. Если красный индикатор продолжает гореть, обратитесь в сервисный центр Rohde & Schwarz.

4. Техническое обслуживание

4.1.1 Периодическое обслуживание

Антенна не подлежит техническому обслуживанию и рассчитана на бесперебойную работу в течение длительного интервала времени.

Для обеспечения достоверности результатов измерений антенна должна проходить *периодическую* калибровку (поверку) в аккредитованной на право проведения поверки лаборатории.

Перед каждым использованием антенны проводится внешний осмотр.

При проведении осмотра следует проверить:

комплектность,

отсутствие видимых механических повреждений антенны, влияющих на нормальную работу,

чистоту разъемов и клемм,

состояние лакокрасочных покрытий и четкость маркировок,

отсутствие отсоединившихся или слабо закрепленных элементов.

Винтовые соединения контролируются по мере необходимости. Дополнительные защитные меры, такие как усиление соединяемых элементов, дополнительные кожухи или защитные покрытия, устанавливаемые в процессе восстановления или ремонта, могут повлиять на работу комплекса. В этом случае производитель не может гарантировать достоверность приведенных технических характеристик.

При обнаружении повреждений элементов антенны, ее необходимо отправить в сервисный центр производителя для проведения ремонта. В случае обнаружения коррозии, например от попадания влаги, необходимо просушить антенну в течении суток в сухом помещении при комнатной температуре. Использование горячего воздуха вентилятора для ускорения процесса не рекомендуется.

При обнаружении постепенного снижения уровней принимаемых сигналов при ее использовании в неизменных условиях необходимо провести проверку КСВН. В случае больших отклонений, в частности, при обнаружении пиковых значений КСВН, антенна должна быть возвращена в сервисный центр R&S.

4.1.2 Замена антенного кабеля

При неисправности антенного кабеля ремонт (замена) может быть осуществлен самостоятельно. Для этого:

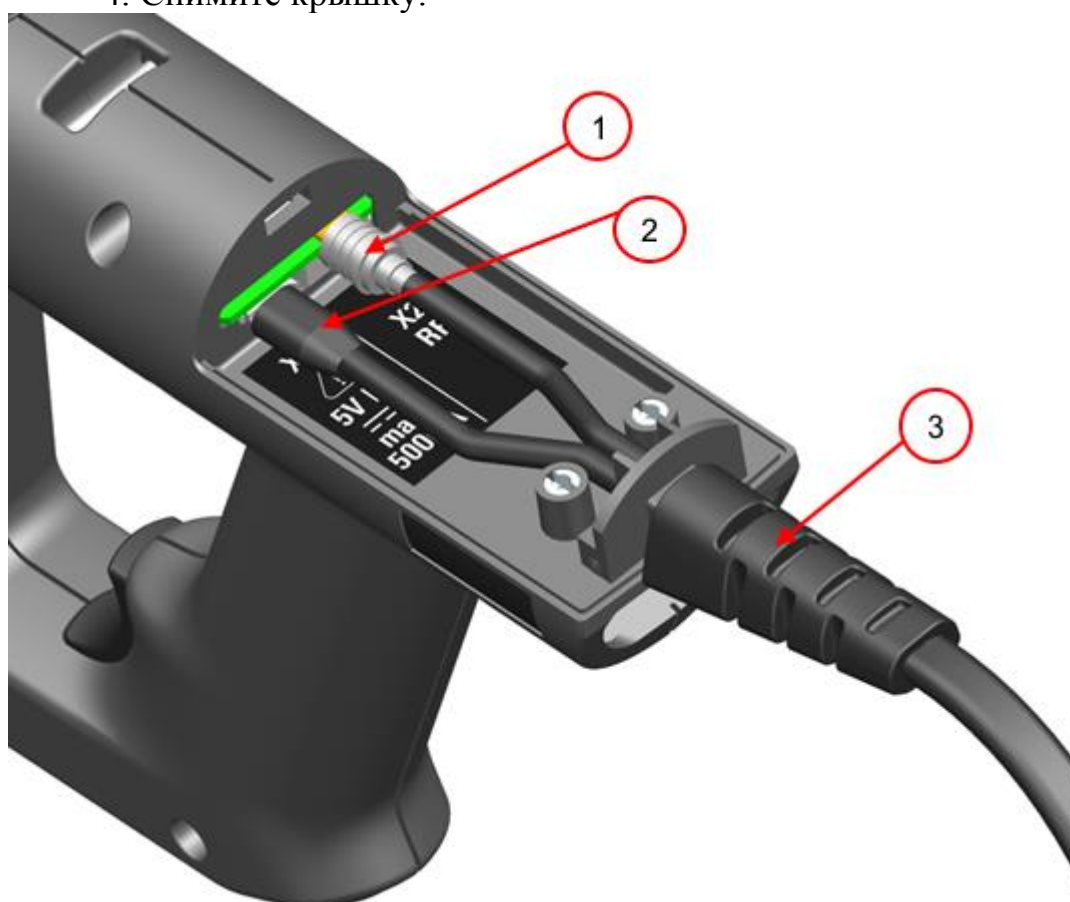
1. Закажите запасной комплект R&S HE400-K. Номер для заказа 4104.7770.02.

2. Отсоедините антенну от измерительного устройства.

3. Открутите болты М4 из нижней части основания антенной рукоятки (см. рис. ниже).



4. Снимите крышку.

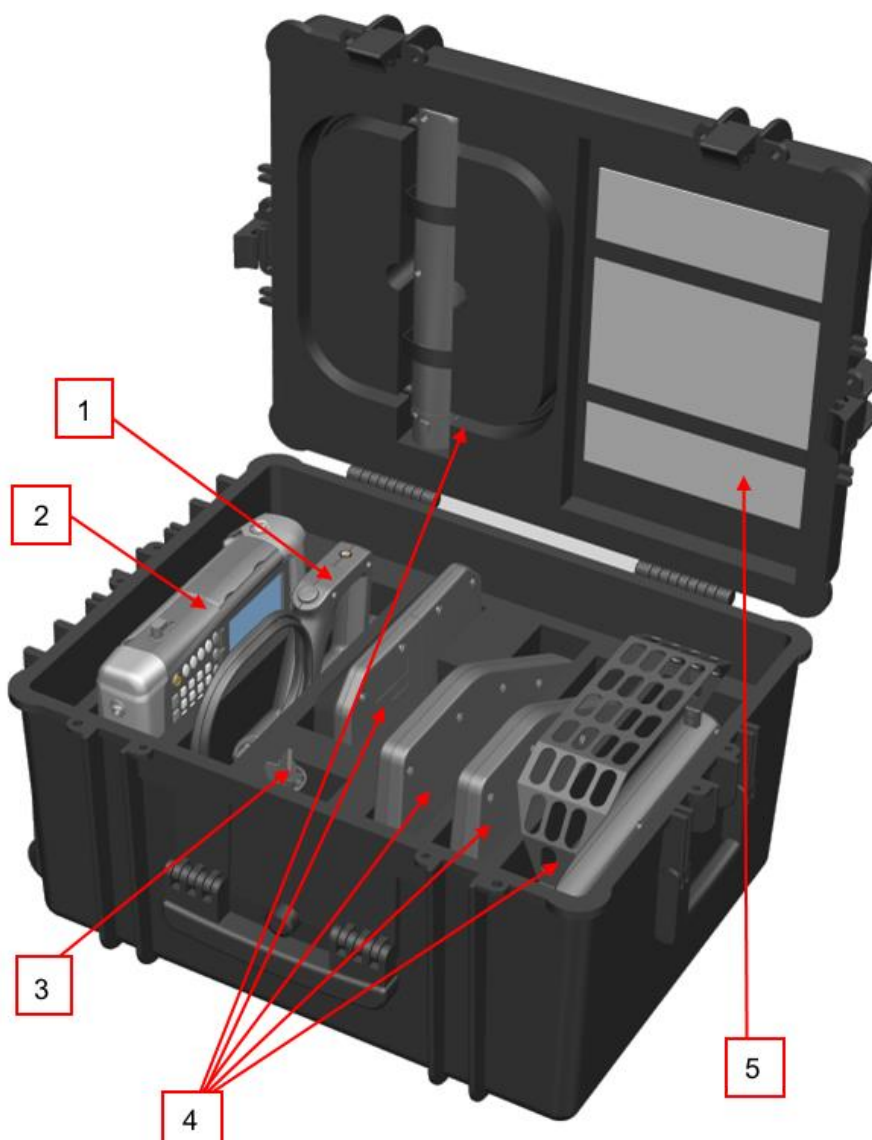


1 – РЧ разъем; 2 – разъем питания и управления; 3 – фиксирующий зажим

5. Отсоедините фиксирующий зажим, чтобы освободить кабель.
6. Отсоедините оба разъема: PC – QMA (быстросъемный разъем) управления – микро USB. Будьте осторожны при отсоединении PC разъема. Держать/тянуть необходимо только за металлический корпус разъема (не за кабель). Снятие разъема происходит с усилием.
7. Уберите старый кабель и установите новый. Обратите внимание, чтобы новый кабель расположился в корпусе правильно.
8. Подсоедините оба разъема.
9. Установите крышку. Убедитесь, что отверстие в крышке соответствует положению кабеля, и защелкните крышку.
10. Установите винты. (2 шт × M4).

5. Хранение и транспортировка

Для транспортировки рекомендуется использовать транспортный кейс R&S HE400Z1 (см. рис. ниже) или одну из мягких сумок R&S HE400Z2/Z3.



1 – антенная рукоятка; 2 – R&S PR100; 3 – подлокотник; 4 – антенные модули; 5 – документация

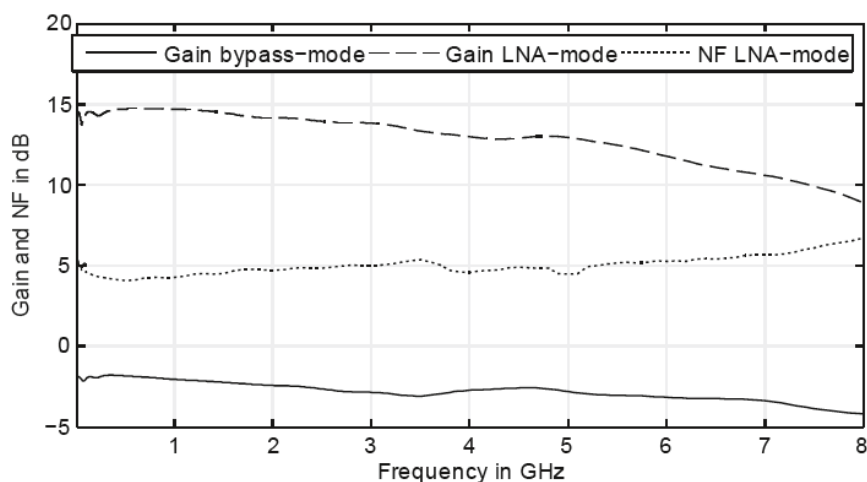
При транспортировке вне штатной упаковки необходимо защитить входной разъем антенны от попадания грязи и поместить в пылезащитный чехол. Для большей сохранности при транспортировке используйте только оригинальную упаковку.

Температура хранения составляет от минус 50 до 71 °C при относительной влажности 95%.

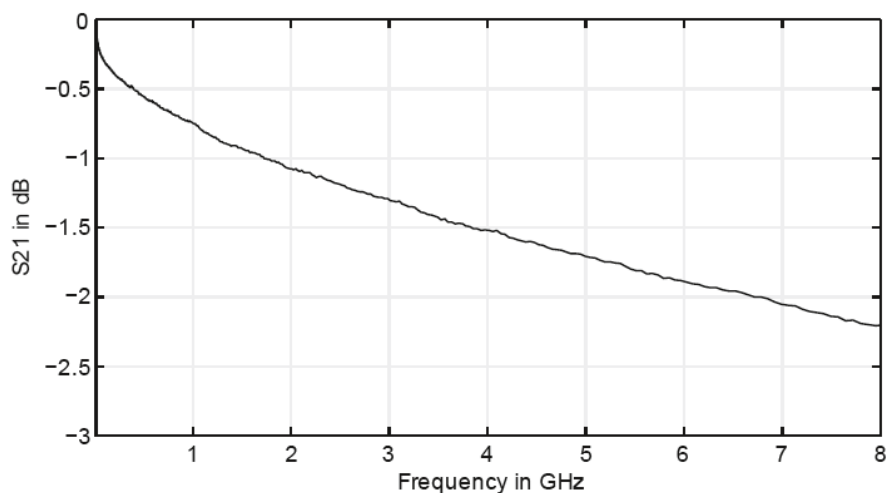
6. Утилизация

Антенна не содержит опасных для жизни, здоровья людей или окружающей среды веществ. Утилизация производится в порядке, принятом у потребителя.

7. Рисунки



Коэффициент усиления и собственные шумы антенной рукоятки.



Вносимые потери антенного кабеля.



ROHDE&SCHWARZ GmbH & Co. KG · Mühldorfstraße 15 · 81671 München · Germany · P.O.B. 8014 69 · 81614 München · Germany · Telephone +49 89 41 29-0
www.rohde-schwarz.com · Customer Support: Telephone +49 1805124242, Fax +49 89 41 29-137 77, E-mail: CustomerSupport@rohde-schwarz.com

8. Контактная информация

Головное предприятие:

ROHDE&SCHWARZ GmbH & Co. KG
Mühldorfstraße 15
D-81671 München
www.rohde-schwarz.com

Представительство в Российской Федерации:

ООО «РОДЕ И ШВАРЦ РУС»
115093 Москва
ул. Павловская, д. 7, стр. 1
тел./факс +7 495 981 3563
www.rohde-schwarz.ru